

Schrittmotor-Steuerung

DM422C



Digitale Steuerung Modell DM422C

Digitaltechnik, max. 36 VDC/ 2,2 A



Produktbeschreibung:

Der DM422C ist ein vielseitiger volldigitaler Treiber basierend auf einer DSP-Steuerung mit modernster Steuerungssoftware. Der DM422C ist die nächste Generation der digitalen Schrittmotor Steuerungen. Er bringt ein einzigartiges Maß an Laufruhe im System und bietet ein optimales Drehmoment bei großem Stabilitätsbereich. Motor-Selbsttest-Parameter und Auto-Setup-Technologie bieten eine einfache Handhabung und bessere Anpassung in Abhängigkeit vom Einsatz verschiedener Motoren. Der angetriebene Motor kann in geräuschärmerem Betrieb, bei geringerer Erwärmung, mit gleichmäßigerer Bewegung als mit den meisten vergleichbaren anderen Steuerungen betrieben werden. Er ist für 2-Phasen und 4-Phasen Hybrid Schrittmotoren geeignet. Im Vergleich zu dem DM442 bietet er kleinere Abmessungen bei einem günstigeren Preis.

Produktmerkmale:

- Versorgungsspannung bis +36 VDC, Ausgangsstrom bis 2.2 A (Peak)
- Ausgangsstrom mittels DIP-Schalter in sieben Schritten wählbar, per Software stufenlos
- Automatische Stromabsenkung (im Ruhebetrieb) zur Reduktion der Motorwärme; Funktion abschaltbar
- Motor-Selbsttest und Auto-Setup
- selbsteinstellende Stromregelung abhängig von Motordaten
- Eingangsfrequenz bis 75 kHz
- Eingänge TTL kompatibel und optisch isoliert
- bis zu 102.400 Mikroschritte / Umdrehung
- Für 2-Phasen und 4-Phasen-Motoren geeignet
- Unterstützt PUL / DIR- und CW / CCW-Betriebsarten
- Unter-, Überspannungsschutz, Überstromschutz

Elektrische Spezifikation:

Parameter	Min	Typ.	Max	Einheit
Ausgangsstrom	0.3	-	2.2 (1.6 eff.)	A
Versorgungsspannung	+20		+36	VDC
Steuerstrom	7	10	16	mA
Eingangsfrequenz	0	-	75	kHz
Isolationswiderstand	500			MΩ

Weitere Spezifikationen:

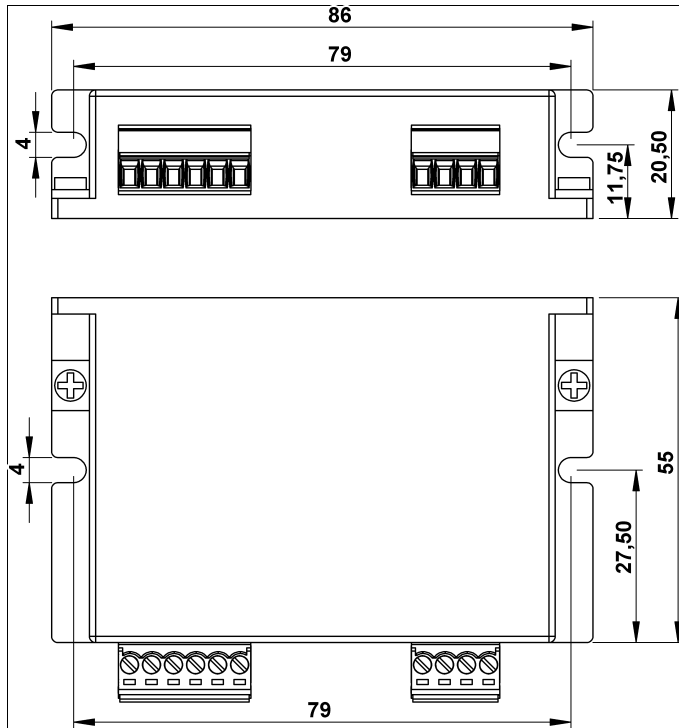
Parameter	Min	Typ.	Max
Mikroschritte/ 1,8°	200 (Vollschritt)		102.400
Puls/ Richtung (PUL/ DIR)		X	
Double pulse (CW/ CCW)			
NEMA Größe	14		23
Motor Typ Mecheltron	35BYGH-XXX		57BYGH-XXX

*nur über Software

Schrittmotor-Steuerung

DM422C

Mechanische Daten:



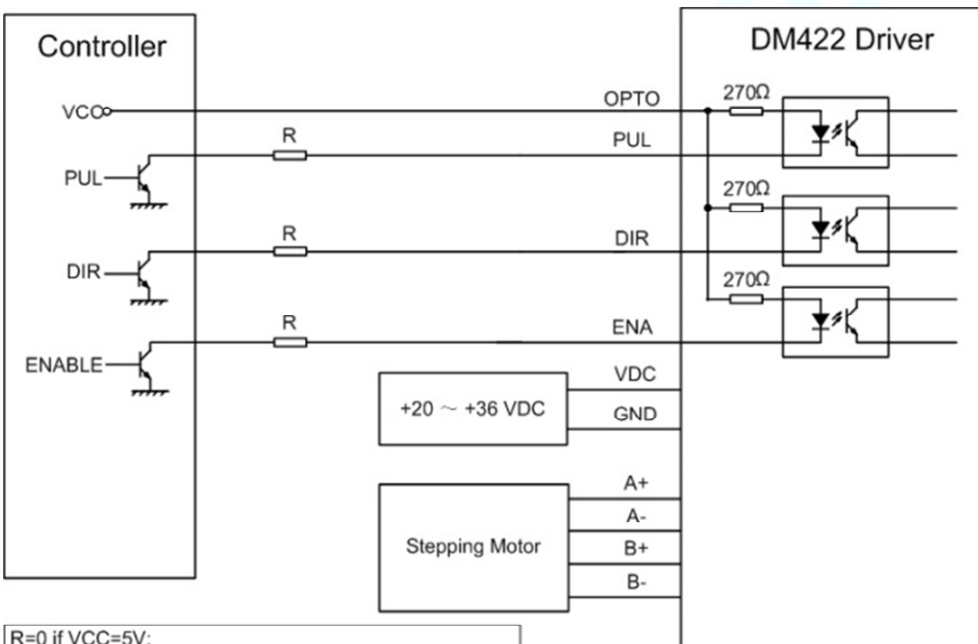
Maße in mm

Anwendungen:

Geeignet für eine breite Palette von Schrittmotoren von NEMA-Größe 14,17 und 23 bzw. 34 x 34 mm bis 56 x 56 mm. Er kann für verschiedene Maschinentypen mit XY-Achsen wie Etikettiermaschinen, Graviermaschinen Laserschneidanlagen, Bestückungsautomaten usw. verwendet werden. Besonders wo geringe Geräusche, niedrige Erwärmung, hohe Geschwindigkeit und hohe Genauigkeit erwünscht sind.

Anschlussbild:

Ein komplettes System besteht aus Schrittmotor, Schrittmotor-Treiber, Stromversorgung und Controller (Impulsgeber). Typische Anschlussbilder werden in der nachfolgenden Abbildung gezeigt:



R=0 if VCC=5V;
R=1K(Power>0.125W) if VCC=12V;
R=2K(Power>0.125W) if VCC=24V;
R must be connected to control signal terminal.